

## NHTD-300C Temperature-Humidity Transmitter for Duct



### 제품 개요

NHTD-100C, NHTD-300C는 공조 시스템의 덕트의 공기 온도 및 습도를 감지하여 전류로 변환해 주는 트랜스미터이다. NHTD-100C는 72 x 72 x 30 mm의 본체와 115 x 115 x 10 mm의 지지대로 이루어져 있다. 이 센서는 백금 촉온 저항(Pt100)과 정전 용량변화형 습도 센서를 통하여 온도와 습도를 감지한다.

Type	Output	Measuring range (°C/%RH)	Weight (kg)
NHTD-300C	4~20mA	0~+100°C	0.3
	4~20mA	0~ 100%RH	0.3
NTD-300C	4~20mA	0~+100°C	0.3
NHD-300C	4~20mA	0~100%RH	0.3
Power supply	9~30 VDC	Max. permissible accuracy	NHTD-300C ±4 %RH
Resistance values as per	DIN EN 60751	temp. coefficient	Negligible between
Tolerance at 0°C	±0.15°C		0~+50°C
Mean temp. coefficient	0.00385 K <sup>-1</sup>	Response time	less then 10s
Response time		(still air @63%)	
(v= 1m/s, 90%)	10.7 s		

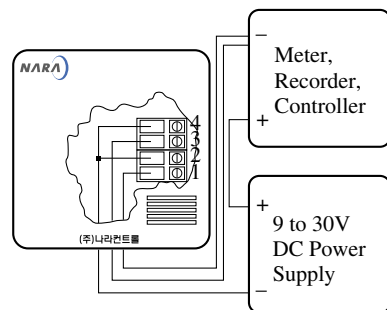
### 부속물

플랜지 (NHTD-300C Plate 없음) 덕트 고정 및 높이 조정용 플랜지

### 기능

온도는 백금 촉온 저항 Pt100 센서를 사용하여 산업표준인 4 ~ 20 mA 전류로 변환 출력하며, 습도는 정전 용량형 센서를 사용하여 외부 습도에 따라 산업표준인 4 ~ 20 mA 전류로 변환 출력한다. 사용하는 전원은 9 ~ 30 VDC이다.

### 결선도



### 외형 및 치수

NHTD-100C

NHTD-300C, NHD-300C, NTD-300C

